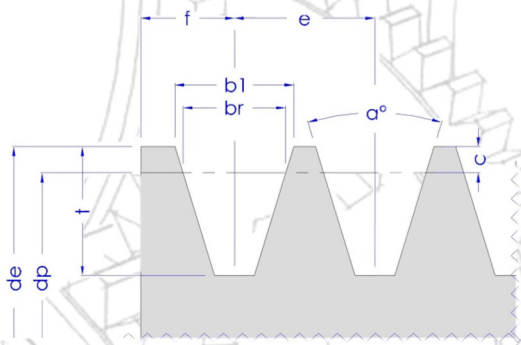


Схема и общи параметри на шайби за трапецовидни ремъци



- d_p – работен диаметър
- d_e – външен диаметър



Ремъчните шайби предлагани от „Моторед Инженеринг“ ЕООД са изработени съгласно международните стандарти ISO 4183 / DIN 2211

Материал : EN-GJL-200 (G20 - UNI 5007)

Статично балансирани за периферни скорости до 35 m/ sec.

Размери на ремъчни шайби за трапецовидни ремъци

	d_p mm	α градуси	b_1 mm	b_r mm	e mm	f mm	c mm	t mm
SPZ	< 80 > 80	34° 38°	9,7	8,5	12	8	2	11
SPA	< 118 > 118	34° 38°	12,7	11	15	10	2,8	13,8
SPB	< 190 > 190	34° 38°	16,3	14	19	12,5	3,5	17,5
SPC	< 316 > 316	34° 38°	22	19	25,5	17	4,8	23,8